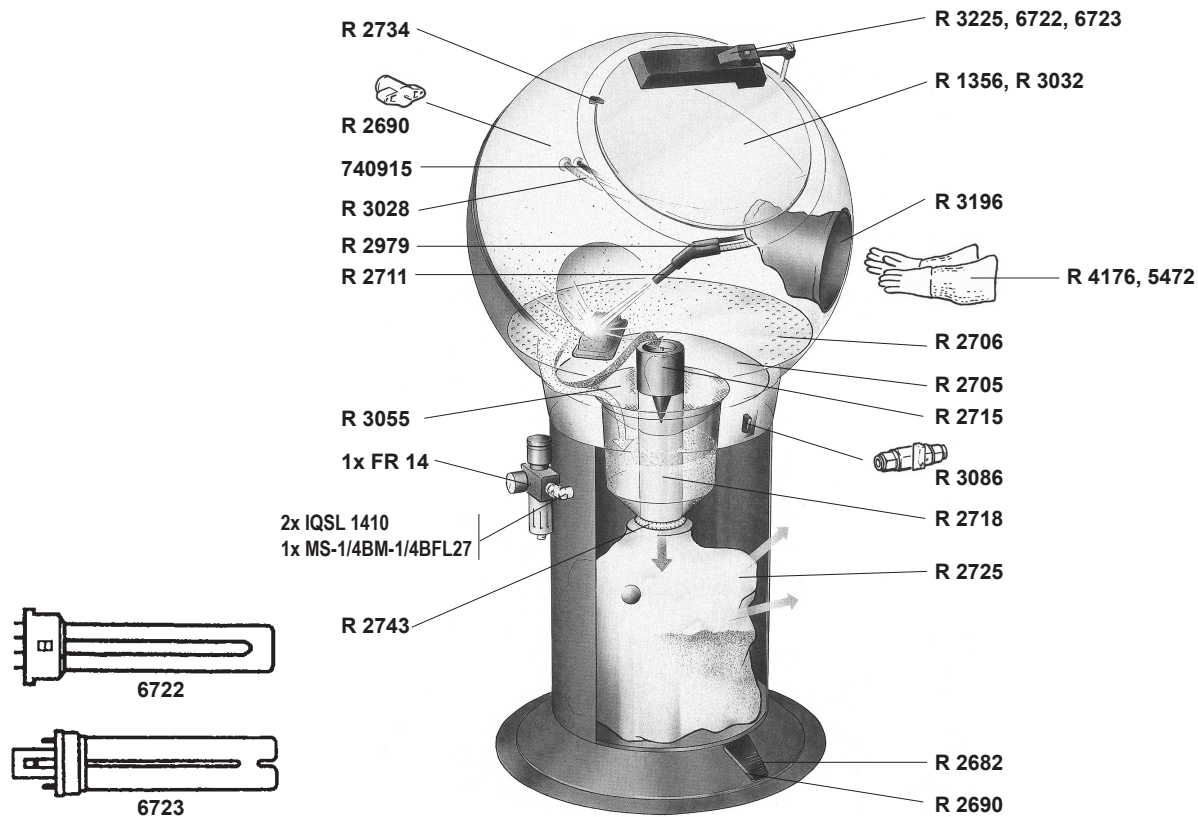


Drester Blaster 2700 / Blaster 2700

Zubehör zu Drester Blaster 2700 / Accessoires pour Drester Blaster 2700



	VE UE	Best.-Nr. no de cde	Art-Code
Glasscheibe / vitre ronde	1	R 1356	770807
Fusspedal / pédale	1	R 2682	771017
Luftventil / valve pneumatique	1	R 2690	771018
Absaugschale aus Metall / cuve en métal	1	R 2705	771019
Arbeitstisch gelocht, rund / table perforée, ronde	1	R 2706	771020
Sprühmündstück / buse	1	R 2711	771021
Saugereinheit / unité d'aspiration	1	R 2715	771022
Saugrohr / tube d'aspiration	1	R 2718	771023
Filtersäcke 3er Pack / 3 sacs filtres	1	R 2725	770787
Befestigungswinkel für Glasscheibe / équerre fixe pour vitre	1	R 2734	771024
Befestigung für Saugschlauch grau / fixation pour tuyau d'aspiration gris	1	R 2743	771025
Pistolengehäuse / boîtier de pistolet	1	R 2979	771026
Saugschlauch grau / tuyau d'aspiration gris	1	R 3028	771027
Schutzfolie für Glasscheibe / feuille de protection pour verre	1	R 3032	770917
Schmutztrichter gelocht / entonnoir inf. perforé	1	R 3055	771028
Kugelventil / valve sphérique	1	R 3086	771029
Armdichtung 1 Paar / joints pour gants 1 paire	1	R 3196 PAAR	770910
Gummidichtung / profil d'étanchéité en caoutchouc	1	R 3205	771030
Beleuchtungssatz / garniture d'éclairage	1	R 3225	771031
Schutzhandschuhe mit Armdichtung, 1 Paar / gants de protection à protégé - bras, 1 paire	1	R 4176 PAAR	771032
Schutzhandschuhe 1 Paar / 1 paire de gants	1	R 5472 PAAR	770909
Ersatz-Neonröhre zu R 3225 / tube neon pour R 3225	1	6722 Dulux SE 11W	771033
Ersatz-Neonröhre zu R 3225 / tube neon pour R 3225	1	6723 Dulux S 11W	771034
Pneumatikschlauch schwarz / tuyau pneumatique noir	1	PU 800 schwarz	740915
Filterdruckminderer 1/4" / manodétendeur 1/4"	1	FR 14	741041
Steckanschluss 90° / raccord à emboîter 90°	1	IQSL 1410	741623
Verlängerung IG/AG-BSP / rallonge BSP femelle /BSP mâle	1	MS-1/4BM-1/4BFL27	733653

Copyright by



Heizmann AG, CH-5000 Aarau, Tel. 062 834 06 06, Fax 062 834 06 01

Heizmann
Schlauchtechnik - Hydraulik - Antriebstechnik